

Produktbeschreibung

Die Wägezelle Typ SB4 ist eine hermetisch dicht verschweisste Biegestab-Wägezelle aus Edelstahl. Sie eignet sich hervorragend für den Einsatz in industrieller Umgebung.

Anwendung

- Plattformwaagen, Behälter- und Tankwaagen

Wichtige Merkmale

- Großer Nennlastbereich von 5 kN bis 100 kN (510 kg bis 10 197 kg)
- Edelstahlkonstruktion
- Schutzart IP68, hermetisch dicht gekapselt
- Optimale Kräfteinleitung mittels Sackloch
- Hoher Eingangswiderstand
- Kalibrierung in mV/V/Ω

Zulassungen

- Genauigkeitsklassen C1 (Y = 5 000), C3, C3 MI7.5, C4 und C4 MI7.5 (Y = 11 000) nach OIML R60
- NTEP Genauigkeitsklasse III für 5 000 Teile (für 5 kN bis 50 kN)
- ATEX-Zulassung für Ex-Bereich Zone 0, 1, 2, 20, 21 und 22
- FM Zulassung

Gewicht inklusive Verpackung

■ Nennlast (kN)	5–20	50	100
■ Gewicht (kg)	1,4	2,9	7,1

Lieferbares Zubehör

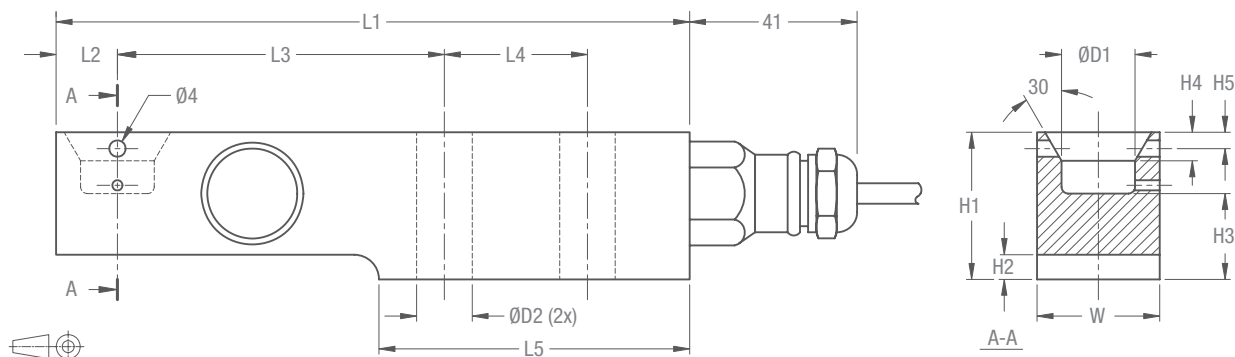
- Mechanische Einbauteile
- Geeignete Messverstärker, Anschlusskästen und Wäge-Indikatoren

Technische Daten SB4

Nennlast	(E _{max})	kN	5 / 10 / 20 / 50 / 100					5 / 10 / 20 / 50			
Metrische Äquivalente (1 N=0.10197 kg)		kg	510 / 1020 / 2039 / 5099 / 10197					510 / 1020 / 2039 / 5099			
Genauigkeitsklasse nach OIML R60			(GP)	C1	C3	C3 MI 7.5	C4	C4 MI 7.5			
Maximal zulässige Anzahl der Teilungswerte	(n _{LC})		n.V.	1 000	3 000			4 000			
Mindestteilungswert der Wägezelle	(v _{min})		n.V.	E _{max} / 5 100	E _{max} / 11 000						
Temperaturkoeffizient des Nullpunktes	(T _{CO})	%*RO/10°C	≤ ± 0.0400	≤ ± 0.0275	≤ ± 0.0127						
Temperaturkoeffizient des Kennwertes	(T _{CR0})	%*RO/10°C	≤ ± 0.0200	≤ ± 0.0160	≤ ± 0.0100			≤ ± 0.0080			
Zusammengesetzter Fehler		%*RO	≤ ± 0.0500	≤ ± 0.0300	≤ ± 0.0200	≤ ± 0.0180	≤ ± 0.0180	≤ ± 0.0150			
Linearitätsabweichung		%*RO	≤ ± 0.0400	≤ ± 0.0300	≤ ± 0.0166	≤ ± 0.0166	≤ ± 0.0125	≤ ± 0.0125			
Hysterese		%*RO	≤ ± 0.0400	≤ ± 0.0300	≤ ± 0.0166	≤ ± 0.0066	≤ ± 0.0125	≤ ± 0.0066			
Kriechfehler (30 Minuten) / DR		%*RO	≤ ± 0.0600	≤ ± 0.0490	≤ ± 0.0166	≤ ± 0.0066	≤ ± 0.0125	≤ ± 0.0066			
Nennkennwert	(R0)	mV/V	2 ± 0.1%								
Kalibrierung in mV/V/Ω (A...I klassifiziert)		%*RO	≤ ± 0.05 (≤ ± 0.005)								
Nullsignaltoleranz		%*RO	≤ ± 5								
Speisespannung		V	5...15								
Eingangswiderstand	(R _{LC})	Ω	1 100 ± 50								
Ausgangswiderstand	(R _{out})	Ω	1 000 ± 2								
Isolationswiderstand (100 V DC)		MΩ	≥ 5 000								
Grenzlast	(E _{lim})	%*E _{max}	200								
Bruchlast		%*E _{max}	300								
Grenzquerbelastung		%*E _{max}	100								
Nenntemperaturbereich		°C	-10...+40								
Gebrauchstemperaturbereich		°C	-40...+80 (ATEX -40...+60)								
Werkstoff			Edelstahl 17-4 PH (1.4548)								
Kapselung			hermetisch gekapselt; Kabelanschluss mit Hilfe einer Glasdurchführung								
Schutzart nach DIN 40.050			IP68/IP69K								

Die Werte für Linearitätsabweichung, Hysterese und T_{CR0} können im Einzelfall überschritten werden.
Die Summe aus Linearitätsabweichung, Hysterese und T_{CR0} liegt innerhalb der Fehlergrenze nach OIML R60 mit p_{LC}=0,7.

Abmessungen (in mm)



Typ	L1	L2	L3	L4	L5	H1	H2	H3	H4	H5	W	D1	D2	Montage-schrauben	Anzugs-moment*
SB4-5/10/20 kN	155	15	80	35	76	36	6	21	7	4	30	18	13	M12 8.8	90 Nm
SB4-50 kN	190	21	105	40	93	49	8	28.5	6	8	43	25	21	M20 8.8	400 Nm
SB4-100 kN	245	30	135	50	120	73	12.5	42	10	n.V.	60	30	27	M24 8.8	700 Nm

* Schraubengewinde zur Montage fetten.

Kabelanschluss

- Die Wägezelle hat ein 4-adriges, abgeschirmtes Kabel (AWG 24).
Kabelmantel aus Polyurethan
- Kabellänge: 3 m für SB4-5 kN/10 kN/20 kN
4,5 m für SB4-50 kN/100 kN
- Kabeldurchmesser: 5 mm
- Der Schirm ist an der Wägezellenseite nicht aufgelegt
(Auf Anfrage kann der Schirm aufgelegt werden)

