

Produktbeschreibung

Die Wägezelle Typ BK2 ist eine Scherstab-Wägezelle aus Edelstahl mit einem wirksamen Feuchteschutz durch Kunststoffverguss. Sie eignet sich für den Einsatz in industrieller Umgebung.

Anwendung

- Plattformwaagen, kleinere Behälter- und Tankwaagen

Wichtige Merkmale

- Großer Nennlastbereich von 200 kg bis 2000 kg
- Edelstahlkonstruktion
- Schutzart IP65
- Sehr niedrige Bauhöhe
- Hoher Eingangswiderstand
- Kalibrierung in mV/V/Ω

Zulassungen

- Für 500...2000 kg: Genauigkeitsklasse C3 nach OIML R60 (Y = 10 000)
- ATEX-Zulassung für Ex-Bereich Zone 0, 1, 2, 20, 21 und 22
- FM Zulassung

Gewicht inklusive Verpackung

- | | | | | |
|-----------------|------|------|------|------|
| ■ Nennlast (kg) | 200 | 500 | 1000 | 2000 |
| ■ Gewicht (kg) | 0,67 | 0,74 | 0,82 | 0,99 |

Lieferbares Zubehör

- Mechanische Einbauteile
- Geeignete Messverstärker, Anschlusskästen und Wäge-Indikatoren

Technische Daten BK2

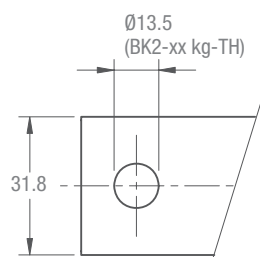
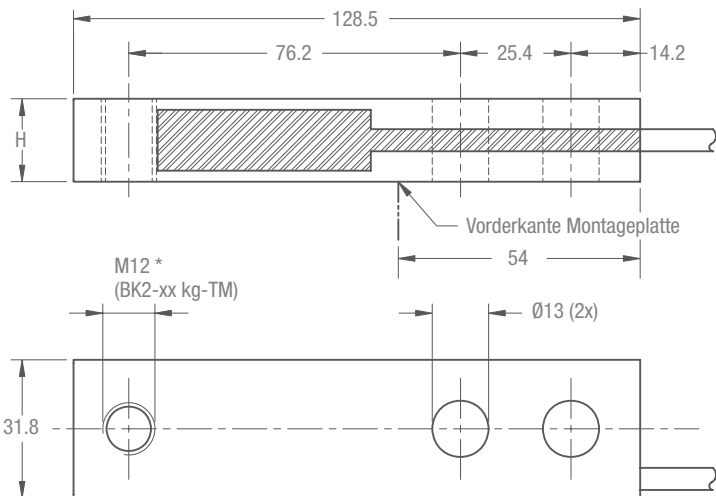
Nennlast	(E _{max})	kg	200 / 500 / 1 000 / 2 000	500 / 1 000 / 2 000
Genauigkeitsklasse nach OIML R60			(GP)	C3
Maximal zulässige Anzahl der Teilungswerte	(n _{LC})		n.V.	3 000
Mindestteilungswert der Wägezelle	(v _{min})		n.V.	E _{max} / 10 000
Temperaturkoeffizient des Nullpunktes	(TC ₀)	%*RO/10°C	≤ ± 0.0400	≤ ± 0.0140
Temperaturkoeffizient des Kennwertes	(TC _{RO})	%*RO/10°C	≤ ± 0.0200	≤ ± 0.0100
Zusammengesetzter Fehler		%*RO	≤ ± 0.0500	≤ ± 0.0200
Linearitätsabweichung		%*RO	≤ ± 0.0400	≤ ± 0.0166
Hysterese		%*RO	≤ ± 0.0400	≤ ± 0.0166
Kriechfehler (30 Minuten) / DR		%*RO	≤ ± 0.0600	≤ ± 0.0166
Nennkennwert	(RO)	mV/V	2 ± 0.1%	
Kalibrierung in mV/V/Ω (A...I klassifiziert)		%*RO	≤ ± 0.05 (≤ ± 0.005)	
Nullsignaltoleranz		%*RO	≤ ± 5	
Speisespannung		V	5...15	
Eingangswiderstand	(R _{LC})	Ω	1 100 ± 50	
Ausgangswiderstand	(R _{out})	Ω	1 000 ± 2	
Isolationswiderstand (100 V DC)		MΩ	≥ 5 000	
Grenzlast	(E _{lim})	%*E _{max}	200	
Bruchlast		%*E _{max}	300	
Grenzquerbelastung		%*E _{max}	100	
Nenntemperaturbereich		°C	-10...+40	
Gebrauchstemperaturbereich		°C	-20...+65 (ATEX -20...+60)	
Werkstoff			Edelstahl 17-4 PH (1.4548)	
Kapselung			Kunststoffverguss	
Schutzart nach DIN 40.050			IP67	

Die Werte für Linearitätsabweichung, Hysterese und TC_{RO} können im Einzelfall überschritten werden.
Die Summe aus Linearitätsabweichung, Hysterese und TC_{RO} liegt innerhalb der Fehlergrenze nach OIML R60 mit p_{LC}=0,7.

Abmessungen (in mm)

Typ	H	Montage-schrauben	Anzugs-moment**
BK2-200 kg	12.7	M12 8.8	90 Nm
BK2-500 kg	15.9	M12 8.8	90 Nm
BK2-1000 kg	19.1	M12 8.8	90 Nm
BK2-2000 kg	25.4	M12 10.9	120 Nm

** Schraubengewinde zur Montage fetten.



* Version mit Gewinde 1/2-20 UNF verfügbar (BK2-xx kg-TU-Cx).

Kabelanschluss

- Die Wägezelle hat ein 4-adriges, abgeschirmtes Kabel (AWG 24). Kabelmantel aus Polyurethan
- Kabellänge: 3 m
- Kabeldurchmesser: 5 mm
- Der Schirm ist an der Wägezellenseite nicht aufgelegt (Auf Anfrage kann der Schirm aufgelegt werden)

