

Fixierplatten für Lastfüße

Produktbeschreibung

Fixierplatten für Lastfüße Typ 52-02, Typ 52-10 und Typ 52-15.

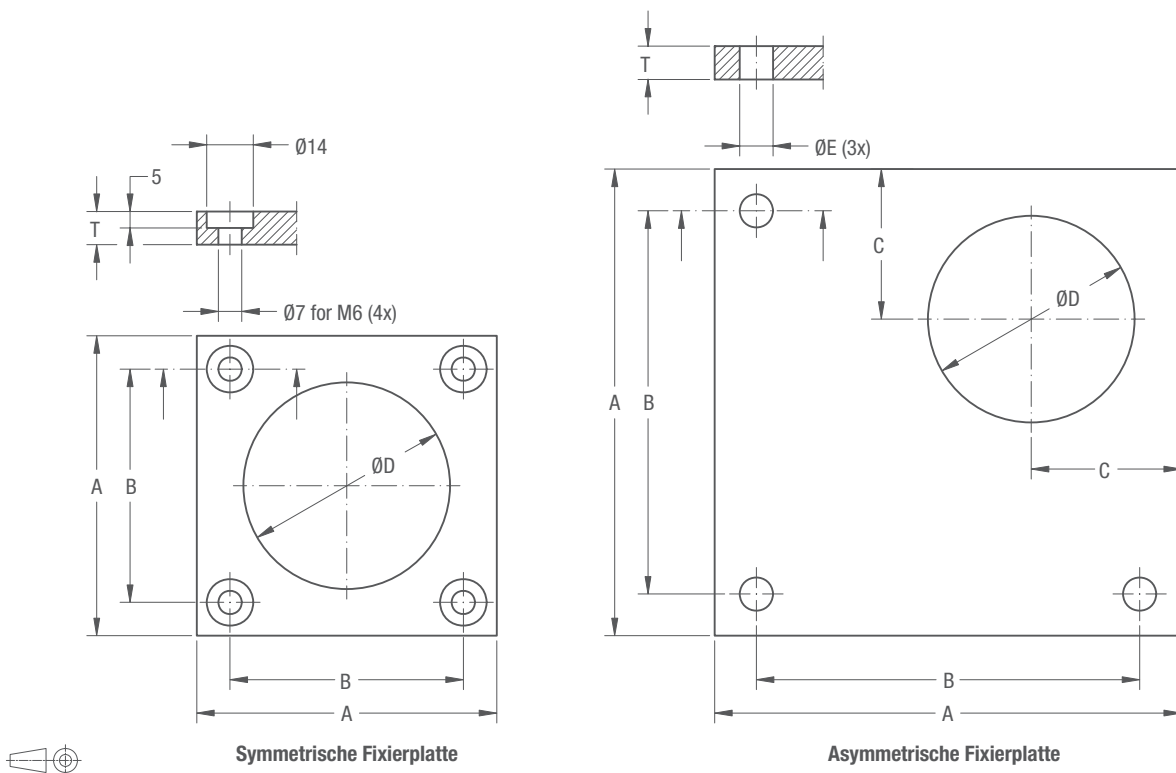
Die Fixierplatten verhindern, daß die Waage oder der Lastträger aus ihrer Montageposition wegleiten.

Es sind zwei Varianten verfügbar:

- Symmetrische Fixierplatte
- Asymmetrische Fixierplatte; kann ohne Anheben der Waage oder des Lastträgers montiert werden

Material: Polypropylen, schwarz

Abmessungen (in mm)



Symmetrische Fixierplatte

Asymmetrische Fixierplatte

	A	B	C	D	E	T
Symmetrisch für Fuß mit Durchmesser 60	90	70		66	n.V.	10
Symmetrisch für Fuß mit Durchmesser 80	110	90		86	n.V.	10
Symmetrisch für Fuß mit Durchmesser 60	140	115	45	66	10 für M8	10
Symmetrisch für Fuß mit Durchmesser 80	160	135	55	86	10 für M8	10
Symmetrisch für Fuß mit Durchmesser 100	160	155	65	108	12 für M10	15